

# Zestawy konsol do ZA



ZA-BS003-SM



ZA-BS044-OM

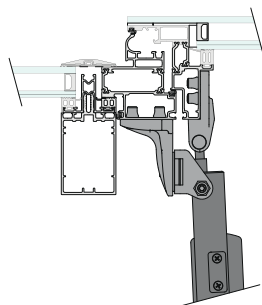


ZA-BS043-SM

## Cechy

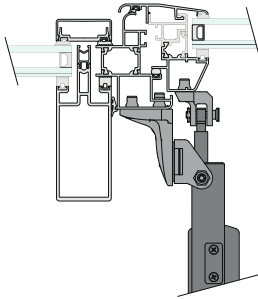
- » Optymalne dostosowanie zestawu konsol do danego systemodawcy
- » Wszystkie niezbędne elementy mocujące zawarte w zestawie
- » Zestaw (napęd + konsola) sprawdzony pod kątem zgodności z normą EN 12101-2
- » Dostępne instrukcje montażu dla różnych systemodawców
- » Możliwe polakierowanie na dowolny kolor, również spoza palety RAL

Okno dachowe, otwierane na zewnątrz, montaż przeciwny do zawiasów



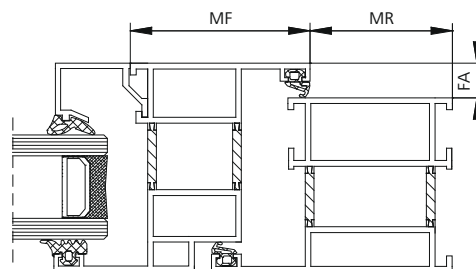
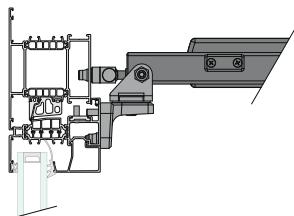
Producent profili	Seria profili	Nr art.	Zestaw konsol
Aluprof®	MB-RW	27.BDK.KS	ZA-BS044-OM
Aluprof®	MB-SR50	27.BCW.KS	ZA-BS034-OM
Colt®	Kameleon E	27.BCB.KS	ZA-BS023-OM
Gutmann®	S70	27.BAH.KS	ZA-BS004-OM
Heroal®	180	27.BAM.KS	ZA-BS006-OM
Heroal®	180ES	27.BDH.KS	ZA-BS040-OM
Jet-Brakel®	Ventria TG	27.BAR.KS	ZA-BS008-OM
Raico®	FRAME+ 100/120RI	27.BDT.KS	ZA-BS049-OM
Raico®	FRAME+ 100RI-T	27.BDV.KS	ZA-BS051-OM
Raico®	FRAME+ 120RI-T	27.BDX.KS	ZA-BS053-OM
Raico®	WING 105D	27.BDA.KS	ZA-BS042-OM
Reynaers®	CR 120	27.BBZ.KS	ZA-BS021-OM
Reynaers®	Flush Roof Vent	27.BDE.KS	ZA-BS037-OM
Sapa®	SFB 5050	27.BBP.KS	ZA-BS016-OM
Sapa®	SFB 5060	27.BBP.KS	ZA-BS016-OM
Schüco®	AWS 57 RO (331 810)	27.BCR.KS	ZA-BS030-OM
Schüco®	AWS 57 RO (331 820)	27.BCR.KS	ZA-BS030-OM
Schüco®	AWS 57 RO (369 770)	27.BCM.KS	ZA-BS028-OM
Schüco®	AWS 57 RO (369 780)	27.BCM.KS	ZA-BS028-OM
Schüco®	Royal S 106D	27.BBE.KS	ZA-BS012-OM
Schüco®	Royal S 88D	27.BBC.KS	ZA-BS010-OM
Wicona®	WICTEC 50/60	27.BAF.KS	ZA-BS001-OM

Okno dachowe, otwierane na zewnątrz, montaż boczny w stosunku do zawiasów



Producent profili	Seria profili	Nr art.	Zestaw konsol
Aluprof®	MB-RW	27.BDL.KS	ZA-BS045-SM
Aluprof®	MB-SR50	27.BCV.KS	ZA-BS033-SM
Colt®	Kameleon E	27.BCA.KS	ZA-BS022-SM
Gutmann®	S70	27.BAG.KS	ZA-BS003-SM
Heroal®	180	27.BAK.KS	ZA-BS005-SM
Heroal®	180ES	27.BDJ.KS	ZA-BS041-SM
Jet-Brakel®	Ventria TG	27.BAP.KS	ZA-BS007-SM
Raico®	FRAME+ 100/120RI	27.BDS.KS	ZA-BS048-SM
Raico®	FRAME+ 100RI-T	27.BDU.KS	ZA-BS050-SM
Raico®	FRAME+ 120RI-T	27.BDW.KS	ZA-BS052-SM
Raico®	WING 105D	27.BCZ.KS	ZA-BS043-SM
Reynaers®	CR 120	27.BBY.KS	ZA-BS020-SM
Reynaers®	Flush Roof Vent	27.BDF.KS	ZA-BS038-SM
Sapa®	SFB 5050	27.BBN.KS	ZA-BS015-SM
Sapa®	SFB 5060	27.BBN.KS	ZA-BS015-SM
Schüco®	AWS 57 RO (331 810)	27.BCP.KS	ZA-BS031-SM
Schüco®	AWS 57 RO (331 820)	27.BCP.KS	ZA-BS031-SM
Schüco®	AWS 57 RO (369 770)	27.BCN.KS	ZA-BS029-SM
Schüco®	AWS 57 RO (369 780)	27.BCN.KS	ZA-BS029-SM
Schüco®	Royal S 106D	27.BBD.KS	ZA-BS011-SM
Schüco®	Royal S 88D	27.BAT.KS	ZA-BS009-SM
Wicona®	WICTEC 50/60	27.BAE.KS	ZA-BS002-SM

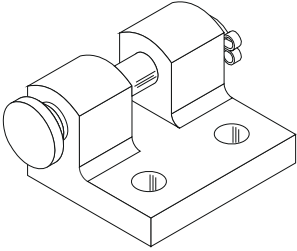
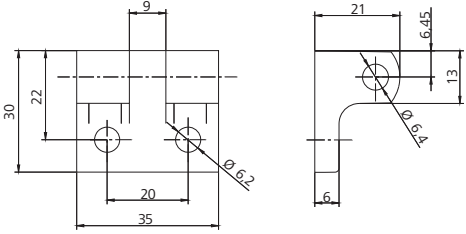
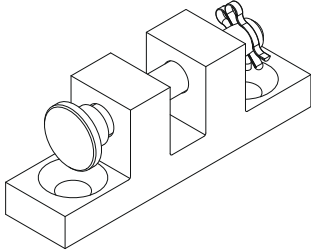
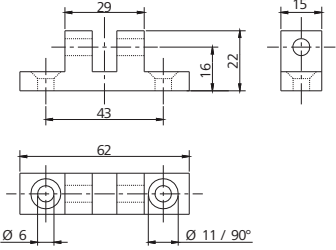
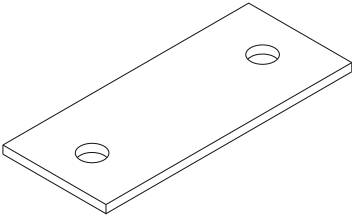
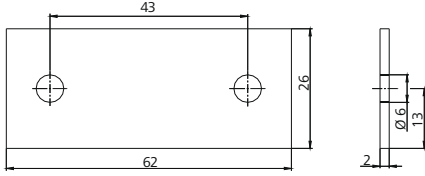
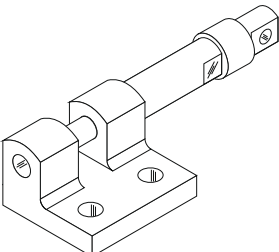
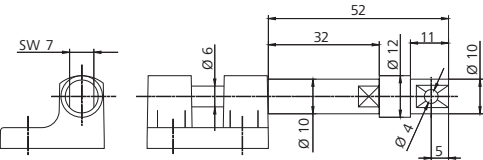
## Okno fasadowe (uchylne i odchylne)



Producent profili	Seria profili	Nr art.	Zestaw konsol	MF	MR	FA
Reynaers®	CS 59	27.BCH.KS	ZA-BS027-OM	45 mm	36 mm	10 - 20 mm
Reynaers®	CS 68	27.BCH.KS	ZA-BS027-OM	45 mm	36 mm	10 - 20 mm
Reynaers®	CS 77	27.BCH.KS	ZA-BS027-OM	45 mm	36 mm	10 - 20 mm
Reynaers®	CS 86-HI	27.BCH.KS	ZA-BS027-OM	45 mm	36 mm	10 - 20 mm
Reynaers®	Eco	27.BCH.KS	ZA-BS027-OM	45 mm	36 mm	10 - 20 mm

# Seria ZA

## Konsole pojedyncze

Konsola skrzydłowa	Nr art.	Waga	Opis
FK	20.050.80	0,07 kg	<ul style="list-style-type: none"> <li>» Możliwość odryglowania sworznia</li> <li>» Cynkowy odlew ciśnieniowy, niepowlekany</li> </ul>
			
Konsola skrzydłowa	Nr art.	Waga	Opis
FK-D	20.052.20	0,10 kg	<ul style="list-style-type: none"> <li>» Możliwość odryglowania sworznia</li> <li>» Aluminium, anodowane</li> </ul>
			
Płyta pokrywająca	Nr art.	Waga	Opis
AD-FK	68.100.03	0,02 kg	<ul style="list-style-type: none"> <li>» Płyta pokrywająca do konsoli FK-D</li> <li>» Aluminium, anodowane</li> </ul>
			
Konsola skrzydłowa	Nr art.	Waga	Opis
FKE	20.052.30	0,09 kg	<ul style="list-style-type: none"> <li>» Ze sprężynowym trzpieniem odryglującym, np. do wylazu dachowego</li> <li>» Cynkowy odlew ciśnieniowy, niepowlekany</li> </ul>
			

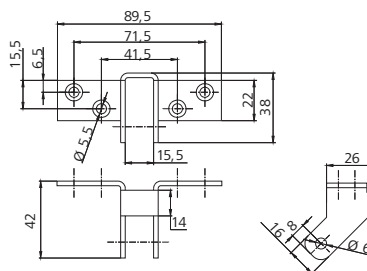
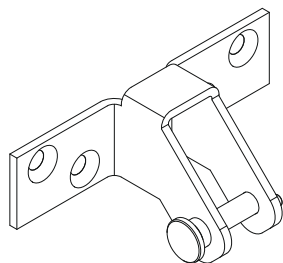
Konsola skrzydłowa	Nr art.	Waga	Opis
--------------------	---------	------	------

FKK

20.052.40

0,15 kg

- » Możliwość odryglowania sworznia
- » Stal V2A, niepowlekana



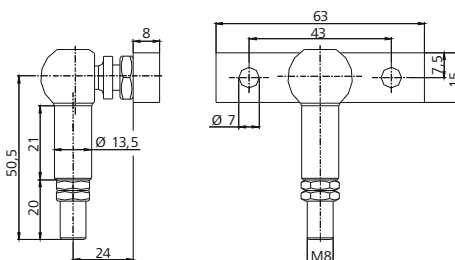
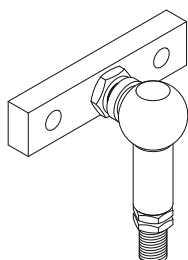
Kulowy przegub kątowy	Nr art.	Waga	Opis
-----------------------	---------	------	------

KWG

20.051.40

0,10 kg

- » Jako zamiennik śruby oczkowej (siła wyrwania ok. 1500 N)
- » Aluminium / Stal



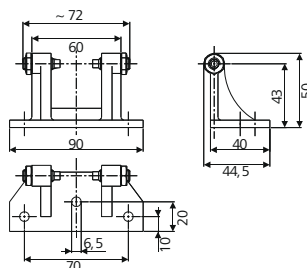
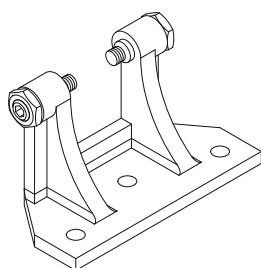
Konsola kątowna	Nr art.	Waga	Opis
-----------------	---------	------	------

WK 6

20.052.60

0,10 kg

- » Konsola z 2 śrubami dwustronnymi i przeciwnakrętkami
- » Aluminiowy odlew ciśnieniowy, niepowlekaný



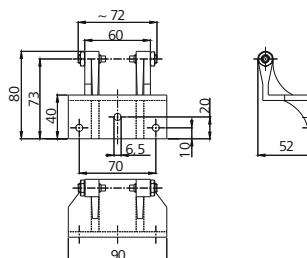
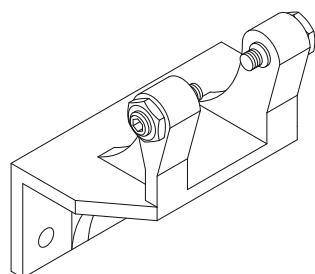
Konsola kątowna	Nr art.	Waga	Opis
-----------------	---------	------	------

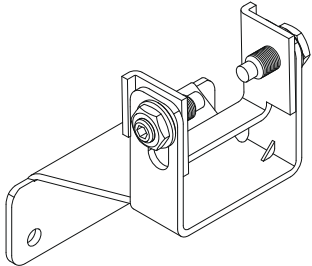
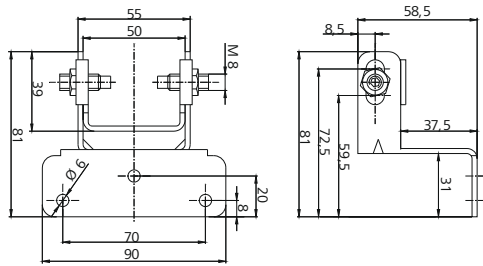
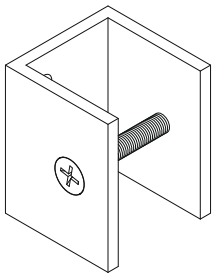
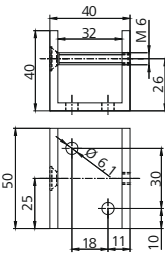
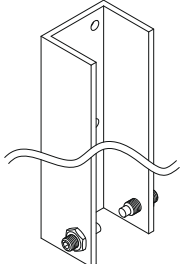
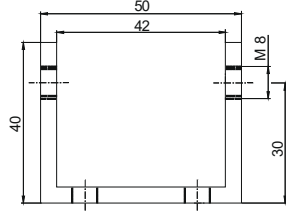
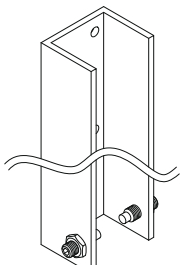
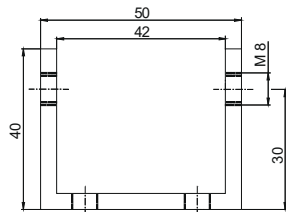
ZK 6

20.052.70

0,14 kg

- » Konsola z 2 śrubami dwustronnymi i przeciwnakrętkami
- » Aluminiowy odlew ciśnieniowy, niepowlekaný



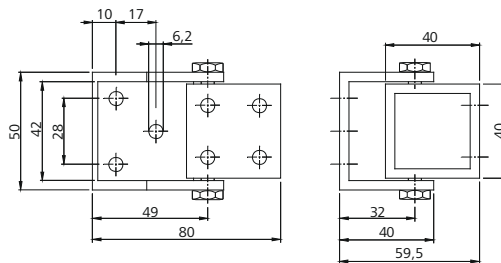
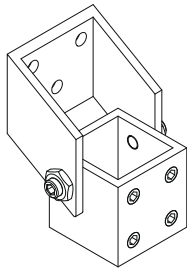
Konsola Z	Nr art.	Waga	Opis
ZKK	20.052.80	0,20 kg	<ul style="list-style-type: none"> <li>» Przystawna konsola z 2 śrubami dwustronnymi i przeciwnakrętkami</li> <li>» Stal V2A, niepowlekana</li> </ul>
			
Konsola U	Nr art.	Waga	Opis
UK 50	20.050.00	0,06 kg	<ul style="list-style-type: none"> <li>» Konsola ze śrubą przelotową</li> <li>» Aluminium, anodowane</li> </ul>
			
Konsola U	Nr art.	Waga	Opis
UK 350	20.050.10	0,40 kg	<ul style="list-style-type: none"> <li>» Konsola z 2 śrubami dwustronnymi i przeciwnakrętkami</li> <li>» Długość 350 mm</li> <li>» Aluminium, anodowane</li> </ul>
			
Konsola U	Nr art.	Waga	Opis
UK 500	20.050.20	0,60 kg	<ul style="list-style-type: none"> <li>» Konsola z 2 śrubami dwustronnymi i przeciwnakrętkami</li> <li>» Długość 500 mm</li> <li>» Aluminium, anodowane</li> </ul>
			

Konsola przesuwania punktu obrotu	Nr art.	Waga	Opis
-----------------------------------	---------	------	------

DPK 6

20.052.00 0,14 kg

- » Konsola z elementem zacisku, 2 śrubami dwustronnymi i przeciwnakrętkami
- » Aluminium, anodowane

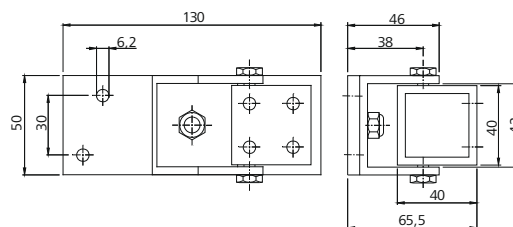
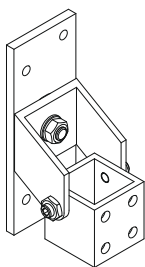


Konsola przesuwania punktu obrotu	Nr art.	Waga	Opis
-----------------------------------	---------	------	------

DPK 8

20.051.50 0,20 kg

- » Konsola obrotowa z płytą główną, elementem zacisku, 2 śrubami dwustronnymi i przeciwnakrętkami
- » Aluminium, anodowane

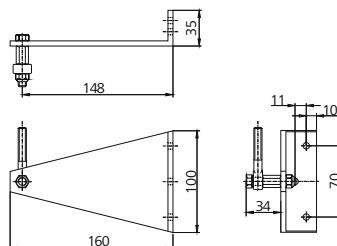
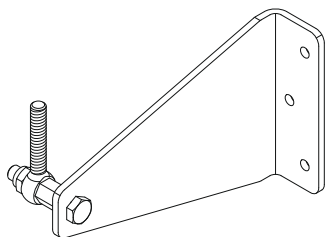


Konsola boczna	Nr art.	Waga	Opis
----------------	---------	------	------

SK

20.050.40 0,32 kg

- » Konsola do ukośnego montażu napędu na skrzydle okiennym
- » Aluminium, anodowane



Konsola boczna	Nr art.	Waga	Opis
----------------	---------	------	------

SK-D

20.050.60 0,30 kg

- » Obrotowa konsola do ukośnego montażu napędu na skrzydle okiennym
- » Składająca się z elementu zacisku DPK zamontowanego na konsoli trójkątnej SK
- » Aluminium, anodowane

