

Ray



Regulowany w dwóch płaszczyznach projektor o niewielkich rozmiarach na źródła halogenowe lub metalohalogenkowe. Różnorodność źródeł umożliwia dobór odpowiedniego rozsyłu światła.

Wykonanie: Korpus aluminiowy malowany elektrostatycznie (w standardzie kolor szary), odbłyśnik aluminiowy, szyba przezroczysta hartowana (dla wersji HCI-T/HQI-T/G12).

Montaż: Do szynoprzewodu, nastropowy.

Zasilanie: 230 V

DANE ELEKTRYCZNE

Źródło światła	HCI-R111
Oprawka	GX8,5
Liczba źródeł światła	1
Rodzaj osprzętu	EVG
Napięcie znamionowe	220 ... 240 V

DANE MECHANICZNE

Materiał obudowy	Aluminium
------------------	-----------

DANE INFORMACYJNE

Kolor	Szary
-------	-------

CERTYFIKATY I OZNACZENIA

Stopień ochrony (IP)	IP20
Klasa ochronności	I
Ochrona źródła światła	Tak
Klasa energetyczna	B
CE	Tak
EAC	Tak

DANE ŚWIETLNE

Rozsył światła	DI
----------------	----

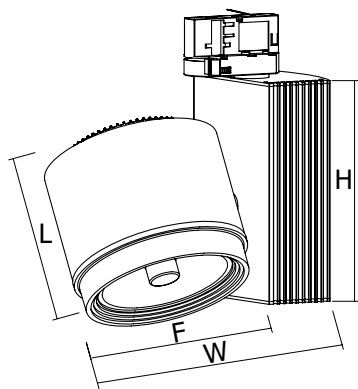
DANE OPTYCZNE

Raster / przesłona	SH
Kolor klosza/pokrywy	Bezbarwny
Materiał klosza	Szkoło przezroczyste
Odbłyśnik	o wysokim połysku

WYKONANIA

Kod	Moc źródła światła [W]	Rodzaj montażu	Łączenie do szynoprzewodu	Info
PX1012101	1×35	Uniwersalny	tak	Szynoprzewód
PX1012115	1×70	Uniwersalny	tak	Szynoprzewód
PX1012401	1×35	Nastropowy	-	Baza sufitowa
PX1012415	1×70	Nastropowy	-	Baza sufitowa

WYMIARY



L [mm]	W [mm]	H [mm]	F [mm]
112	190	152	124

L = Długość | W = Szerokość | H = Wysokość /
głębokość | F = Średnica zewnętrzna