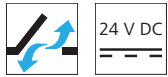


ZA 85 / ZA 105 / ZA 155

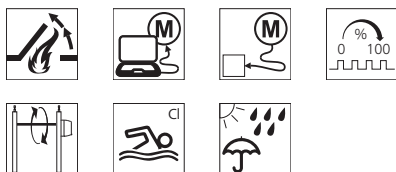


Cechy

- » Do wszystkich rodzajów okien, klap i świetlików stosowanych w systemach naturalnej wentylacji
- » Sterowana mikroprocesorem elektronika silnika
- » Możliwość indywidualnego zaprogramowania za pomocą interfejsu D+H
- » Opcja podłączenia przewodu zasilającego od góry lub od dołu
- » Wariantowo dostępne bez tubusu
- » Możliwe lakierowanie we wszystkich kolorach, również tych spoza palety RAL
- » Możliwość zastosowania w systemach oddymiania napędów o wysuwie do 426 mm

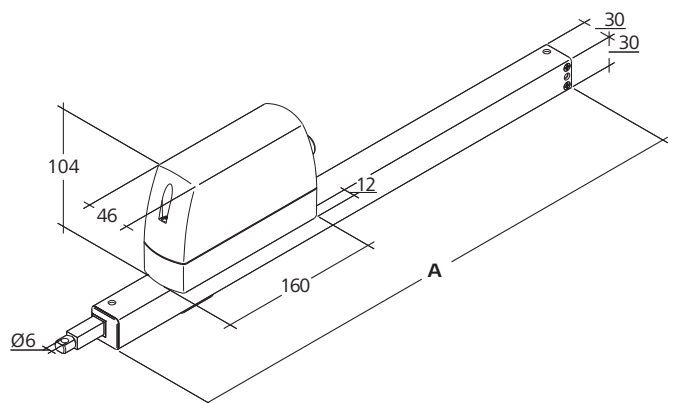
Możliwe funkcje

Objaśnienie symboli znajduje się na ostatniej stronie

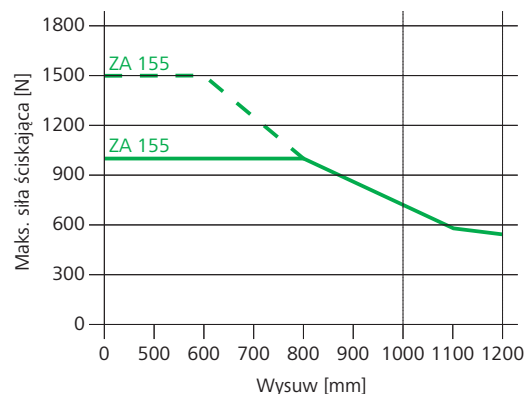
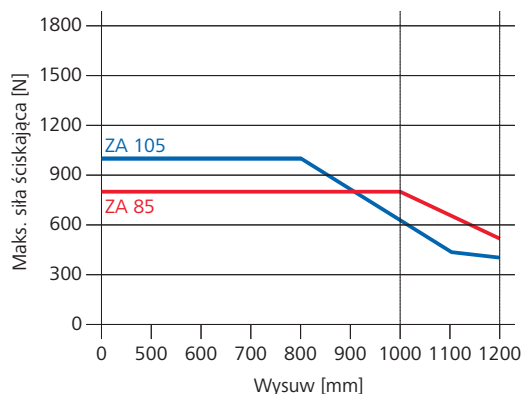


Wymiary

Wszystkie dane w mm



— Ciągłe - - - - - Krótkotrwałe



Dane techniczne

	ZA 85	ZA 105	ZA 155
Zasilanie	24 V DC / ±15% / 1 A	24 V DC / ±15% / 1,2 A	24 V DC / ±15% / 1,4 A
Siła pchająca	800 N	1000 N	1500 N
Siła ciągnąca	800 N	1000 N	1000 N
Siła blokująca	1100 N		
Żywotność	20 000 podwójnych wysuwów*		
Prędkość otwierania	7,1 mm/s		
Prędkość zamykania	7,1 mm/s		
Stopień ochrony	IP 65		
Poziom hałasu	LpA ≤51 dB(A)		
Zakres temperatur	-25 °C ... +55 °C		
Obudowa	Aluminium/Poliwęglan		
Powierzchnia	Malowana proszkowo		
Kolor	Srebrny aluminiowy (~ RAL 9006)		
Przewód	Kabel silikonowy o długości 2,5 m		

* W przypadku zastosowania w położeniu pionowym należy skonsultować się z działem sprzedaży firmy D+H!

Dodatkowe opcje

Typ	Nr art.	Wysuw	Wymiar A	Waga	Uwagi
ZA 85/500	27.005.39	500 mm	662 mm	1,95 kg	
ZA 85/600	27.005.43	600 mm	762 mm	2,10 kg	
ZA 85/800	27.005.47	800 mm	962 mm	2,40 kg	Bez dolnych otworów, tylko do górnego montażu konsoli
ZA 85/1000	27.005.52	1000 mm	1162 mm	2,70 kg	Bez dolnych otworów, tylko do górnego montażu konsoli
ZA 105/500	27.005.62	500 mm	662 mm	1,95 kg	
ZA 105/600	27.005.67	600 mm	762 mm	2,10 kg	
ZA 105/800	27.005.73	800 mm	962 mm	2,40 kg	Bez dolnych otworów, tylko do górnego montażu konsoli
ZA 105/1000	27.005.77	1000 mm	1162 mm	2,70 kg	Bez dolnych otworów, tylko do górnego montażu konsoli
ZA 155/500	27.005.91	500 mm	662 mm	1,95 kg	

Konsole nie wchodzą w zakres dostawy i należy je zamawiać oddzielnie. Odpowiednie konsole można znaleźć na stronie 244